

Analizzatore Portatile

di fumi di

Combustione



LAND

Combustion & Environmental Monitoring

An **AMETEK**[®] Company

LANCOM III

l'analizzatore portatile di fumi più versatile al mondo

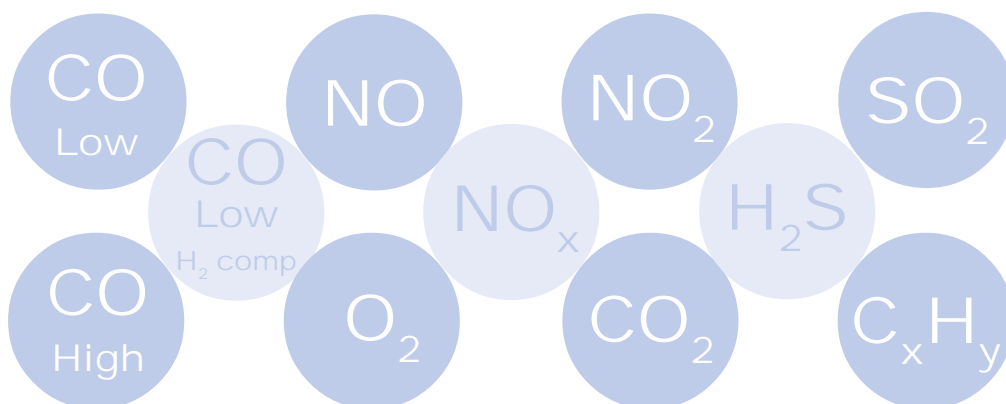


Il nuovo Lancom III, grazie alla sua tecnologia innovativa, è considerato uno degli analizzatori portatili più all'avanguardia per il monitoraggio dei fumi di combustione.

Oltre duemila Lancom venduti ad oggi in diversi settori di applicazione - tutti soggetti a diverse condizioni di misura.

Caratteristiche & Vantaggi

- Analisi fino a 17 parametri di misura - *uno strumento che soddisfa tutte le esigenze*
- Fino a 9 gas misurati contemporaneamente - *selezionabili dall'utente*
- Solo 6kg di peso - *comodamente trasportabile nell'impianto*
- Robusto, con design industriale - *per utilizzo quotidiano all'interno di ambienti industriali*
- Stampante integrata - *informazioni immediate sulle letture*
- Wake and Sleep, modalità in semi-continuo - *per operazioni periodiche non supervisionate*
- Serie di opzioni selezionabili dall'utente - *per rispondere ai requisiti dell'applicazione*
- Software di analisi e elaborazione dati - *catturare, manipolare, e memorizzare dati sul PC*
- Campi aggiornabili facilmente - *aggiungere caratteristiche ed opzioni a richiesta*
- Risponde al metodo di rif. USEPA CTM034 - *generazione di reports secondo gli standard*



Dati Tecnici

Sensore	Campo Standard	Campo Max. #	Precisione	Risoluzione
Ossigeno O ₂	0 a 25.0 % Vol.	0 a 30.0 % Vol.	±1 %	±0.1 % Vol.
Monossido di Carbonio, CO (basso)	0 a 2 000 ppm	0 a 10 000 ppm	±2 %*	±1 ppm
CO (H ₂) compensato	0 a 2 000 ppm	0 a 4 000 ppm	±2 %*	±1 ppm
Monossido di Carbonio, CO (alto)	0 a 4 %	0 a 10 %	±2 %*	±1 ppm
Anidride solforosa, SO ₂	0 a 2 000 ppm	0 a 5 000 ppm	±2 %*	±1 ppm
Ossidi di Azoto, NO	0 a 1 000 ppm	0 a 5 000 ppm	±2 %*	±1 ppm
Biossido di Azoto, NO ₂	0 a 100 ppm	0 a 1000 ppm	±2 %*	±1 ppm
Acido Solfidrico, H ₂ S	0 a 200 ppm	0 a 1 000 ppm	±2 %*	±1 ppm
Anidride Carbonica, CO ₂ **	0 a 25.0 % Vol.	-	±0.5 % Vol	±0.1 % Vol.
Idrocarburi	0 a 5.0 % Vol. (dipendente dall'applicazione)			
Temperatura Ambiente/Fumi	Calcolata			
Pressione (tiraggio)	± 51 cm / 20 " Colonna d'acqua ***			
Portata (velocità)	1 a 50 m/s			

Note: Sono disponibili range speciali su richiesta in fase di ordine

**Calibrazione secondo CTM034 o procedure standard LAND*

***Misure reali dove il sensore è installato (calcolate se non installato)*

****Ridotto a ± 26 cm / 10 " colonna d'acqua quando è usato con la sonda per la misura della portata*

Operazioni al massimo campo di misura possono ridurre la vita dei sensori e modificare la precisione



Calcoli in Combustione e Ambiente

- Rendimento di combustione
- Perdite
- Eccesso Aria
- CO (dove sensore non intallato)
- Normalizzazione dell'O₂
- NO_x Totali
- Basi umide o secche
- Conversione automatica - ppm, mg/m³, lb/mmBtu, ng/J

Tipi di sensori

L'analizzatore Lancom utilizza i seguenti sensori per misurare il livello di concentrazione dei gas.

Tipo di sensore	Gas
Elettrochimico	CO Basso, CO Alto, CO Basso H ₂ compensato, O ₂ , NO, NO ₂ , SO ₂ e H ₂ S
Infrarosso	CO ₂
Catalitico	C _x H _y

Raccogliatore di condensa ben visibile a accessibile

Il raccogliatore di condensa è montato sul lato dello strumento ed è completamente protetto e ben visibile per verifica, svuotamento ed eventuale sostituzione.



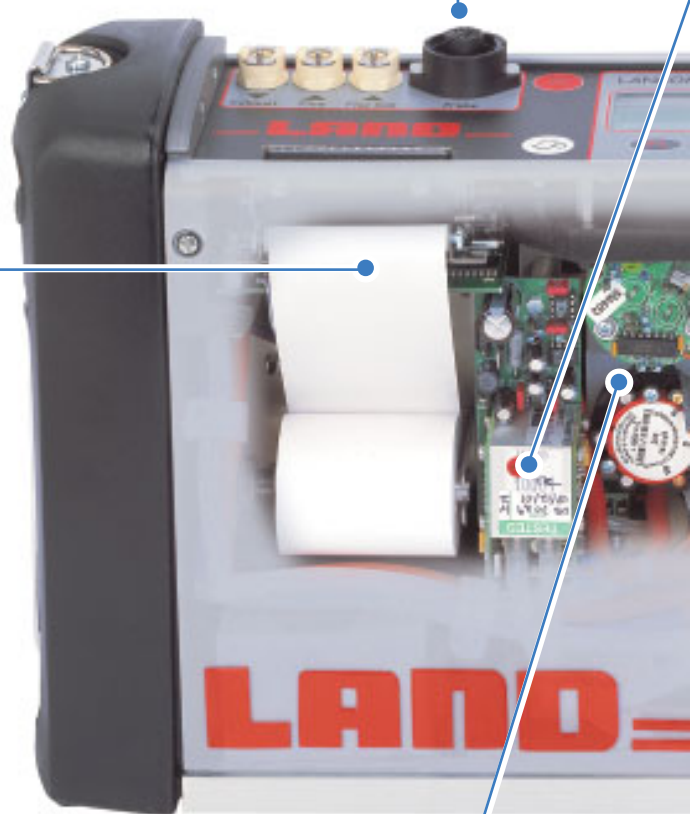
Informazioni immediate sulla misura

La stampante, integrata allo strumento fornisce dati immediati sulle misure. Tutte le informazioni essenziali, incluso data e ora possono essere stampate.

```
LAND INSTRUMENTS SRL
CALDAIA NO 2
-----
Tipo Combust:
Gas Metano
Analisi Dry
Normalizz. O2: off
-----
Data: 03.06.02
Time: 10:23
-----
Temp. Amb   :    25   C
Temp. gas   :    266  C
Tg - Ta     :    241  C
-----
CO          :    2055  ppm 55mg/Nm3
SO2        :    105   ppm
NO2        :    43    ppm
NO          :    272   ppm
O2         :    1.71  %
CxHx       :    0.65  %
H2S       :    742   ppm
CO2       :    14.3  %
NOx        :    315   ppm
-----
Velocità    :    3.0   m/s
Temp. Gas   :    266  C
Portata     :    36   cu.m/hr
-----
precisione  :    90.2  %
perdita     :    9.8   %
eccesso aria :    10.8  %
acqua       :    0.0   %
O2 norm   :    0.0   %
-----
SCONTRINO ESEMPIO
```

Temperatura Gas e Ambiente

L'analizzatore misura direttamente la temperatura dei gas tramite una termocoppia e, tramite un sensore installato sullo strumento, misura la temperatura ambiente. Queste informazioni servono per effettuare un accurato calcolo del rendimento di combustione.



Sensori Accessibili

Ciascun sensore è installato in una propria posizione. La Sostituzione dei sensori è un processo semplice e veloce, basta rimuovere il pannello laterale e svitare i sensori per effettuare la sostituzione e ricalibrazione.

Lancom III

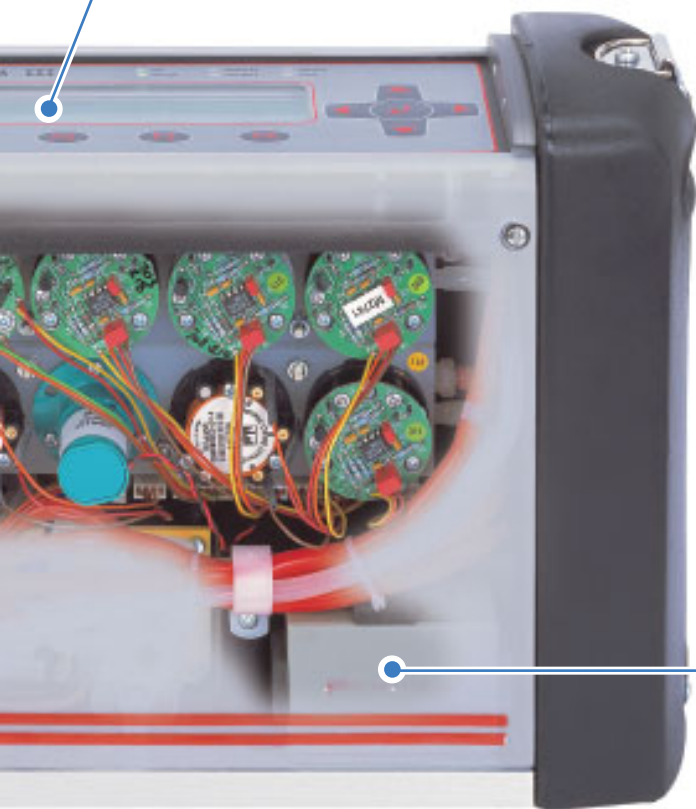
Misura diretta della CO₂

Con la tecnologia del nuovo sensore infrarosso, il Lancom III ha la possibilità di misurare direttamente la CO₂.

La combinazione di questo rivoluzionario sensore di CO₂ con le misure della sonda per la misura di portata, fornisce una enorme quantità di informazioni sullo stato inquinante del gas emesso.

LCD retroilluminato interfaccia utente

L'analizzatore è completo di numerose funzioni le quali sono gestite attraverso un display LCD retroilluminato a caratteri alfanumerici.



Assistenza Diretta

La manutenzione è guidata dal software attraverso il menu.

Un controllo diagnostico automatico è continuamente operativo sulla vita dei sensori e sullo stato della calibrazione e delle batterie.

Filtri interni - visibili e facili da sostituire

I filtri sono montati sul lato dello strumento. La loro verifica e la sostituzione sono immediate. La custodia robusta protegge tutti i componenti da eventuali danni accidentali.



Batterie Ricaricabili a lunga durata

Le batterie ricaricabili durano fino a 8 ore di operatività continua. Il cavo di alimentazione fornito con lo strumento è utile per operazioni più lunghe e per ricaricare le batterie.

Protezione Automatica del Sensore

Pulizia automatica dei sensori all'arresto del sistema

Il sistema pulisce i sensori da eventuale gas corrosivo

Protezione del CO in caso di overrange

Lo strumento pulisce automaticamente il sensore di CO basso e commuta la misura al range più alto in caso di eccesso di CO.

Set Up e misure in pochi minuti

Accendendo lo strumento si procede automaticamente ad una calibrazione di zero. Basta poi inserire la sonda nel punto di prelievo per procedere alla lettura in tempo reale nell'arco di pochi minuti.

il vostro punto di riferimento

Dati Principali

Le seguenti caratteristiche sono incluse in tutti i modelli

- Sonda di Prelievo Standard
- Stampante integrata
- Memoria Dati
- Interfaccia di comunicazione Seriale RS 232 o RS 422.
- Borsa per il trasporto

L'utente seleziona i gas (tra 3 e 9) e le opzioni richieste.



Opzioni & Accessori

- Misura del Tiraggio - *pressione interna del camino in hPa o in pollici di colonna d'acqua*
- Misura di portata - *velocità gas emesso, portata e peso gas emesso*
- Misura dell'opacità - *letture su scala Bacharach*
- Diverse sonde di prelievo - *Opacità, Portata, DrySampler* e Alta Temperatura*
- Software Insight di acquisizione ed elaborazione dati - *facile da usare su sistema Windows™*
- Uscita Analogica (12 canali, indipendenti selezionabili dall'utente)
- Modalità Wake and Sleep (Monitoraggio in Semi-continuo) - *misure non periodiche*
- Firmware e multi lingua - *Inglese, Francese, Tedesco, Italiano, Spagnolo e Polacco*

*Brevetto UK No. 6782767

Sonde di Prelievo



Sono disponibili sonde per diverse applicazioni e misure.

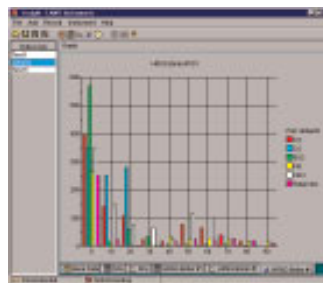
Maggiori informazioni Rif. PDS 198

Wake & Sleep

Lo strumento può effettuare registrazioni in semicontinuo per un tempo determinato dall'utente. Questa operazione è resa possibile dalla modalità continua di "Misura"(wake) e di "Riposo"(sleep).

Insight - Software di acquisizione dati

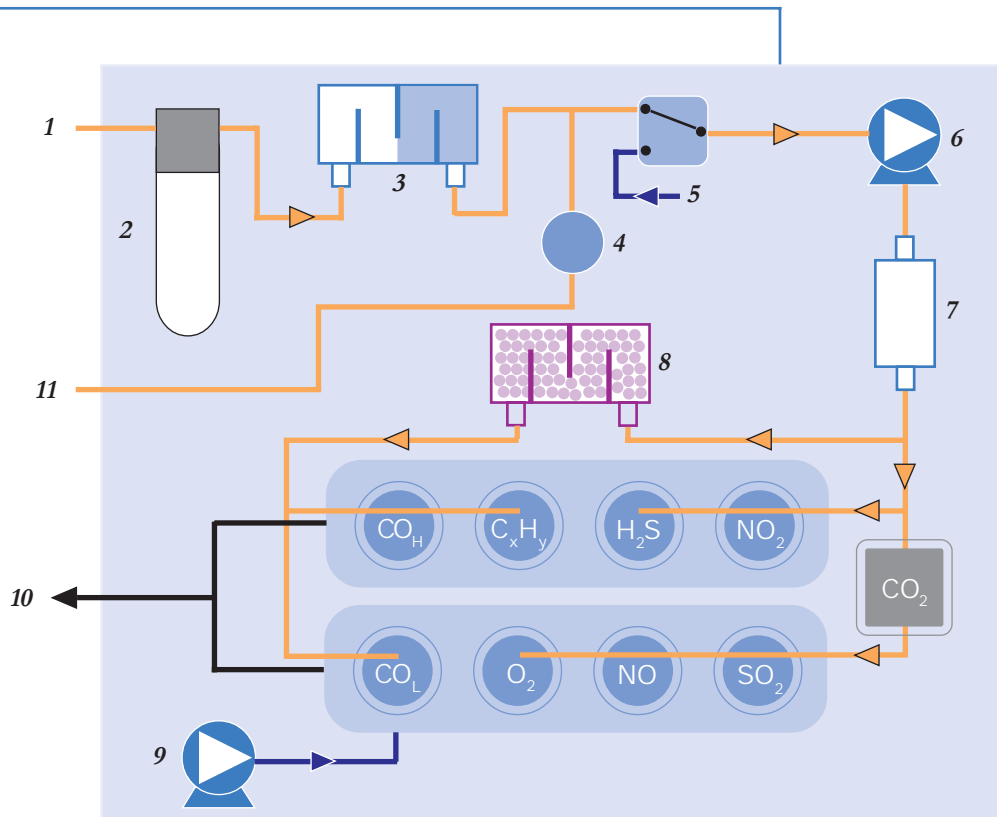
L'Insight è un programma di acquisizione ed elaborazione dati basato su Windows™ utilizzato per memorizzare i dati direttamente da un analizzatore portatile Lancom.



I dati possono essere analizzati sia in tempo reale che revisionando i dati memorizzati. Una serie di funzioni statistiche e grafiche permettono all'utente di sviluppare le misure, manipolare dati, presentare e stampare le informazioni.

Maggiori Informazioni Rif. PDS 205

Come funziona lo strumento ?



Legenda

1. Filtro ingresso
2. Ingresso Gas
3. Filtro Gas
4. Sensore di pressione
5. Ingresso Aria
6. Pompa di prelievo
7. Camera di espansione
8. Filtro Chimico
9. Pompa di Purga
10. Gas esausto
11. Ingresso Sonda

Campionamento Intergato

Il gas campione è aspirato all'interno dello strumento da una sonda attraverso un tubo flessibile collegato nella parte anteriore dello strumento. Il gas campione passa dal raccogliatore di condensa dove vengono rimossi residui d'acqua. Il gas passa poi attraverso un filtro gas da 0,1 micron.

Eliminare gas chimici dannosi - prolungare la vita dei sensori

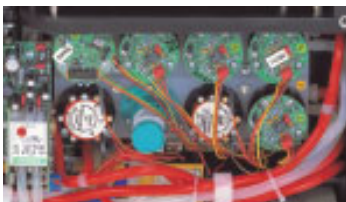
Dopo aver rimosso le variazioni di pressione e portata, il gas è diretto ai sensori. Il gas campione verrà fatto passare attraverso il filtro chimico per essere decontaminato prima di passare attraverso i sensori di CO e C_xH_y , in modo che questi non vengano danneggiati. Questa operazione assicurerà una vita più lunga dei sensori e una misura più affidabile.

Protezione del sensore

Per proteggere il sensore di CO_{Low} dai livelli alti di CO (livello normale $>2000\text{ppm}$), una pompa (dedicata a tale operazione), andrà a "soffiare" aria ambiente in modo automatico per proteggere il sensore, ottimizzando così il tempo di recupero e la vita del sensore.

Precisione e Vita del sensore

Per mantenere il sensore in ottime condizioni, viene purgato con aria ogni qualvolta l'analizzatore viene acceso o spento. Per mantenere inoltre una misura precisa, questi vengono calibrati ad ogni accensione con aria ambiente.



Vista dei sensori di misura

Maggiori Informazioni

Italy

Land Instruments Srl
Via dell'Industria, 2
20037 Paderno Dugnano, Milano
Telephone: +39 02 91 08 0020
Facsimile: +39 02 99 04 0418
E-Mail: combustion@landinst.it
Web: www.landinst.it

U.S.A.

Ametek LAND Inc.
10 Friends Lane
Newtown, PA 18940-1804
Telephone: +1 215 504 8000
Toll Free: (in USA) 800 523 8989
Facsimile: +1 215 504 0879
E-Mail: combsales@landinstruments.net
Web: www.landinstruments.net

U.K.

Land Instruments International
Stubley Lane, Dronfield
S18 1DJ
Telephone: +44 (0) 1246 417691
Facsimile: +44 (0) 1246 290274
E-Mail: combustion.info@landinst.com

France

Land Instruments Sarl
7 Parc des Fontenelles
78870 Bailly
Telephone: +33 (0)1 30 80 89 20
Facsimile: +33 (0)1 30 80 89 21
E-Mail: combustion@landinst.fr

Poland

Land Instruments Sp. z o.o.
ul. Michałowskiego 5/2
31-126 Kraków
Telephone: +48 (0) 12 632 82 62
Facsimile: +48 (0) 12 632 24 74
E-Mail: land@land.com.pl
Web: www.land.com.pl

Mexico

Land Instruments International
Av. Homacio 1132 Planta Baja "B"
Col. Polanco, D.F. 11550
Telephone: +52 (0) 55 5281 1165
Facsimile: +52 (0) 55 5281 5364
E-Mail: ventas@landinstruments.net

Specifiche

Display	Tutte funzioni alfanumeriche/grafiche LCD retroilluminato 40 x 8 Cristalli Liquidi Matrix
Tastiera	Membrana Tattile (integrata al display) funzioni e cursore
Indicatori	LED per accensione, Stand-by, Manutenzione, Ricarica, Batterie., Guasti
Alimentazione	95-265 V a.c. $\pm 10\%$, 50-60 Hz, 30 Watt Batterie ricaricabili 2 x 6 V 4 Amp. hours Tipico 8 ore di lavoro, in funzione delle opzioni installate
Temperatura di lavoro	-5 °C to 45 °C (+23 °F a 113 °F)
Custodia	Ad alta resistenza
Dimensioni	453 x 120 x 245 mm (17.8 x 4.7 x 9.6 pollici)
Peso	6 kg (13 lb)
Accessori Inclusi	Scaricatore di condensa e filtri Batterie ricaricabili (interne) Cavo di alimentazione / Ricerca Batterie Sonda di prelievo completa (per lunghezze sonda riferirsi alla tabella sotto riportata) Borsa per il trasporto Stampante termica Memorizzatore Dati
Opzioni	Minimo 3 sino a 9 gas in totale, da una selezione di 9 gas disponibili Lunghezze sonda disponibili: - 0.3, 1.0, 1.5, 2.0, 3.0m Altre sonde a richiesta - <i>Dettagli su data sheet PDS 198</i> Lunghezza tubo di prelievo - 3 m o 10 m Trasduttore di pressione per la misura del tiraggio Lunghezza sonda per la misura di velocità (e portata) - 0.7, 1.2, 2.2, 3.0 m Lunghezze sonda per la misura di opacità - 0.3, 0.75, 1.0 m Software di acquisizione dati: Insight - <i>Dettagli su data sheet PDS205</i> Uscite Analogiche (12 canali, totalmente configurabili) Funzione Wake & Sleep (Monitoraggio in Semi-continuo) Display personalizzabile

Tutte le specifiche sono soggette a modifica senza obbligo di preavviso

Copyright © 2003 - 2005 Land Instruments International

LAND

www.landinst.com

An **AMETEK**® Company



PDS 198 - LANCOM
Sonde di prelievo



PDS 205 - Insight Data
Software Acquisizione Dati

La gamma di prodotti della LAND comprende una linea di strumentazione per il Monitoraggio della Combustione e dell'Ambiente



Approval applies to products designed and manufactured in the UK

Approval applies in the USA

PDS206(I)/08/06