

**NUOVO**



# LAND CYCLOPS PPM+

## La nuovissima Termocamera Portatile per Manutenzione Preventiva e Predittiva

La PPM+ combina in sè ottima visualizzazione delle immagini termiche ed elevata accuratezza di misura della temperatura, il tutto racchiuso in una custodia compatta ed ergonomica. Associata al software LIPS PPM+ per l'analisi delle immagini e l'elaborazione di un rapporto di lavoro, costituisce la vera risposta alle necessità di mappature termiche dei tecnici di manutenzione, a costi contenuti.

Ciò è stato possibile impiegando i componenti e le tecnologie più recenti in campo ottico ed elettronico, per produrre immagini termiche ad alta definizione visualizzate su schermo a colori LCD. L'acquisizione, memorizzazione e trasferimento delle immagini termiche ad un computer è possibile attraverso l'adattatore PCMCIA e le porte USB e IRDA del PC palmare montato a bordo della PPM+.

### PRESTAZIONI

- Misura della temperatura con visualizzazione in °C
- Radiometrica con impostazione emissività tra 0.1 e 1.0
- Immagini termiche ad alta definizione
- Funzione di integrazione per migliore visualizzazione
- Visualizzazione immagini termiche su schermo LCD
- Zoom elettronico (2x)
- Memorizzazione immagini termiche su memoria CompactFlash™
- Scelta di 4 palette di colore

### APPLICAZIONI PRINCIPALI

#### ELETTRICO

- Surriscaldamento giunzioni
- Integrità degli isolamenti
- Funzionalità di apparati AT

#### MECCANICO

- Stato dei cuscinetti
- Disassamento di accoppiamenti

#### TERMICO

- Isolamenti
- Tubazioni ostruite
- Apparati scaldanti

#### EDIFICI

- Perdite di calore
- Riscaldamento e condizionamento

**LAND**

instruments international

Infrared Temperature Measurement

Land Instruments Srl • Via dell'Industria, 2 • 20037 Paderno Dugnano MI • Italy  
Tel: 02/99040423 • Fax: 02/99040418 • Email: [infrared@landinst.it](mailto:infrared@landinst.it) • Internet: [www.landinst.com](http://www.landinst.com)

Land Instruments International • Dronfield S18 1DJ • England • Tel: (01246) 417691 • Fax: (01246) 410585  
Email: [infrared.sales@landinst.com](mailto:infrared.sales@landinst.com) • Internet: [www.landinst.com](http://www.landinst.com)

U.S.A.  
Land Instruments International  
Tel: (215) 504-8000 • Fax: (215) 504-0879  
Email: [irsales@landinstruments.net](mailto:irsales@landinstruments.net)

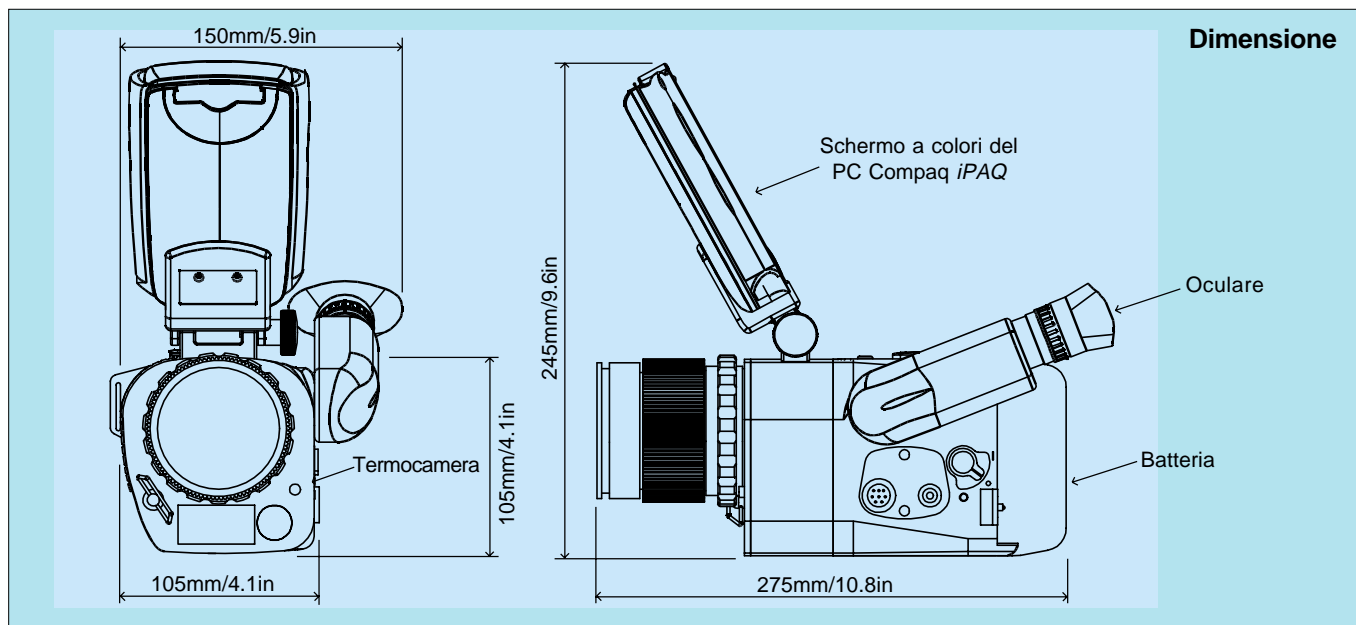
Japan  
Land KK  
Tel: 06 6330 5153 • Fax: 06 6330 5338  
Email: [ikeland@silver.ocn.ne.jp](mailto:ikeland@silver.ocn.ne.jp)

Germany  
Land Instruments GmbH  
Tel: 02171/7673-0 • Fax: 02171/7673-9  
Email: [infrarot@landinst.de](mailto:infrarot@landinst.de)

Spain  
Land Instruments International  
Tel: 91 630 0791 • Fax: 91 630 2918  
Email: [land-infrared@landinst.es](mailto:land-infrared@landinst.es)

France  
Land Instruments Sarl  
Tel: (1) 34 62 05 45 • Fax: (1) 30 56 51 12  
Email: [commercial@landinst.fr](mailto:commercial@landinst.fr)

Mexico  
Land Instruments International  
Tel: 52 55 9171 1466 • Fax: 52 55 9171 1477  
Email: [ventas@landinstruments.net](mailto:ventas@landinstruments.net)



## Caratteristiche tecniche

Campo di misura:	da 0 a 300°C basati sulla temperatura del corpo nero	
Matrice del sensore:	320 x 240 pixels	
Tipo di sensore:	FPA non raffreddato	
Banda spettrale:	da 7 a 14µm	
Accuratezza:	± 2% o ±2°C	
Risoluzione A/D:	12 bits	
Frequenza di scansione:	60Hz NTSC / 50Hz PAL (predisposto all'origine)	
NETD:	100mK a 30°C	
Ottica standard – 50mm:	Campo visivo:	18° x 13.5°
	Distanza messa a fuoco:	da 460mm all'infinito
	Apertura:	f 1.0
	IFOV:	0.98mrad
Alimentazione:	batteria al NiMH da 6Vc.c.	
Durata batteria:	>2 ore con la batteria in dotazione	
Alimentazione caricabatteria:	240/110Va.c.	
Durata batteria palmare:	12 ore con la batteria in dotazione (polimeri di litio)	
Peso:	1,6kg (escluso batterie e palmare)	
Temperatura operativa:	da 0 a 45°C	
Temperatura di stoccaggio:	da -20 a 60°C	
Display:	nell'oculare e sul Compaq iPAQ a colori ripiegabile	
Uscita video:	composita PAL o NTSC con spina RCA	
Interfacce digitali:	USB e IRDA	

### Memorizzazione immagini a bordo del Cyclops PPM+

Memoria CompactFlashä : per la memorizzazione delle immagini termiche il palmare Compaq iPAQ, è dotato di una memoria CompactFlashä da 32MB. In aggiunta sono disponibili schede da 16 o 64MB.

### Software per l'elaborazione delle immagini termiche e la produzione di rapporti di lavoro

LIPS PPM+: Le immagini memorizzate sulla memoria CompactFlashä vengono trasferite al computer attraverso il supporto di comunicazione del Compaq iPAQ o l'adattatore PCMCIA. Il LIPS PPM+ consente di analizzare le temperature dell'immagine, elaborarla e generare rapporti di lavoro.

### Accessori

#### Inclusi:

Coprilente; caricabatteria da rete 110/240Va.c.; batteria per PPM+; borsa di trasporto; scheda memoria CompactFlashä da 32MB; software PocketIR; supporto USB con alimentatore da rete; adattatore PCMCIA; cinghia.

#### Opzionali:

Software LIPS PPM+; treppiede; set di batterie di scorta o ricambio; scheda memoria CompactFlashä da 16, 32, 64MB; adattatore per alimentazione da presa accendisigari; cavo video RCA; monitor LCD.